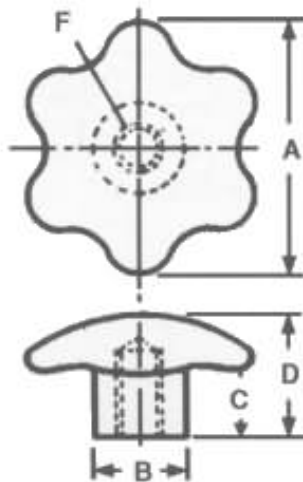


"HANDPALM" KNOP UIT ALUMINIUM

JIC.209



MATERIAAL :

Aluminiumlegering – ontbraamd, getrommeld

UITVOERING :

- ruw of vol
- met gladde boringtolerantie + 0,5 / - 0,00 mm
- met getapte boring

A	B	C	D	F	Uitvoering	Ref.
38	19	22	34	-	Ruw	JIC.20901
38	19	22	33	19	diam 6	JIC.20952
38	19	22	33	19	M6	JIC.20953
50	25	22	40	-	Ruw	JIC.20904
50	25	22	38	19	diam 10	JIC.20955
50	25	22	38	19	M10	JIC.20956
69	30	29	49	-	Ruw	JIC.20907
69	30	29	47	31	diam 12	JIC.20958
69	30	29	47	31	M12	JIC.20959
88	31	25	45	-	Ruw	JIC.20910
88	31	25	44	31	diam 12	JIC.20961
88	31	25	44	31	M12	JIC.20962